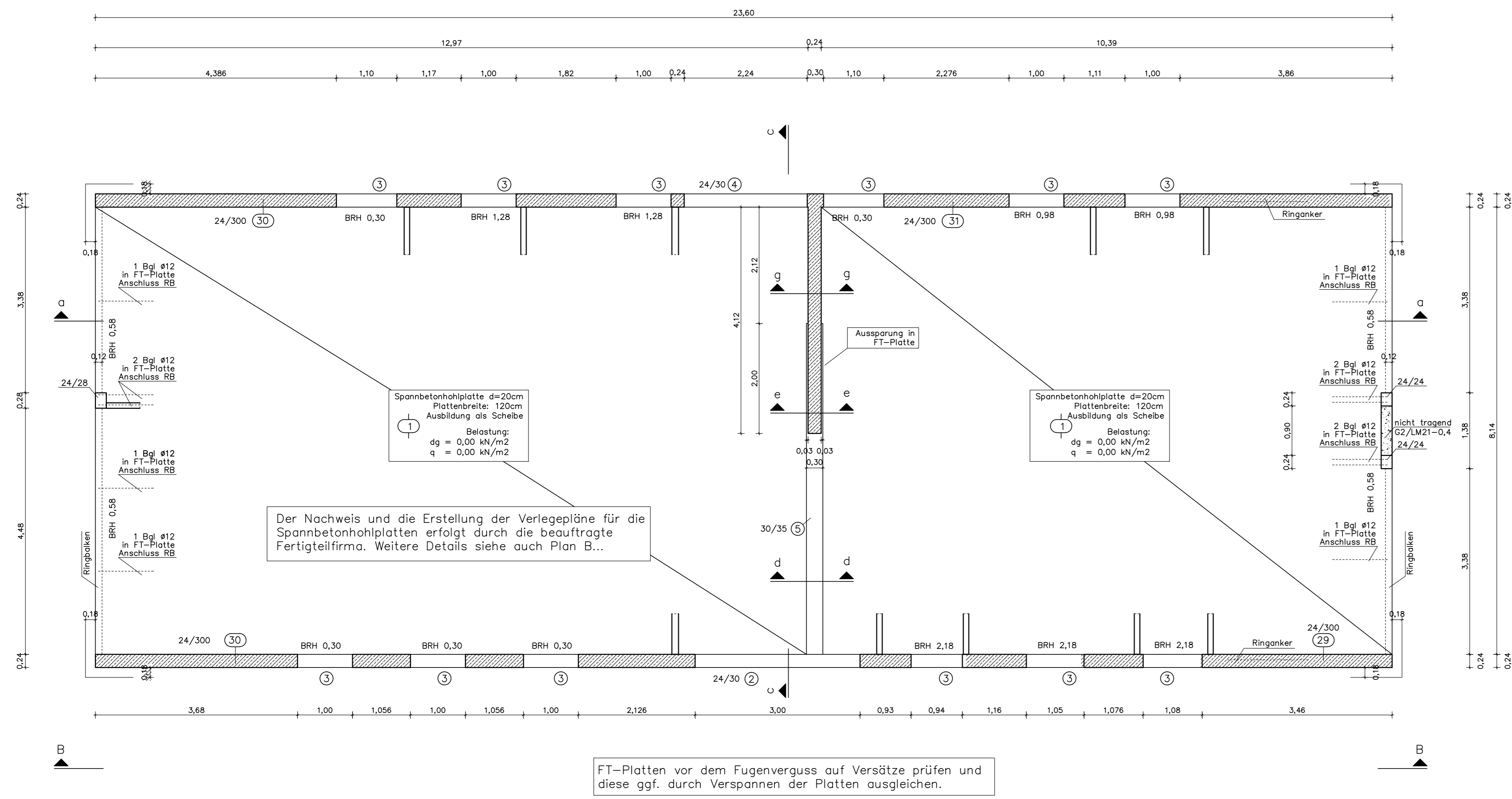
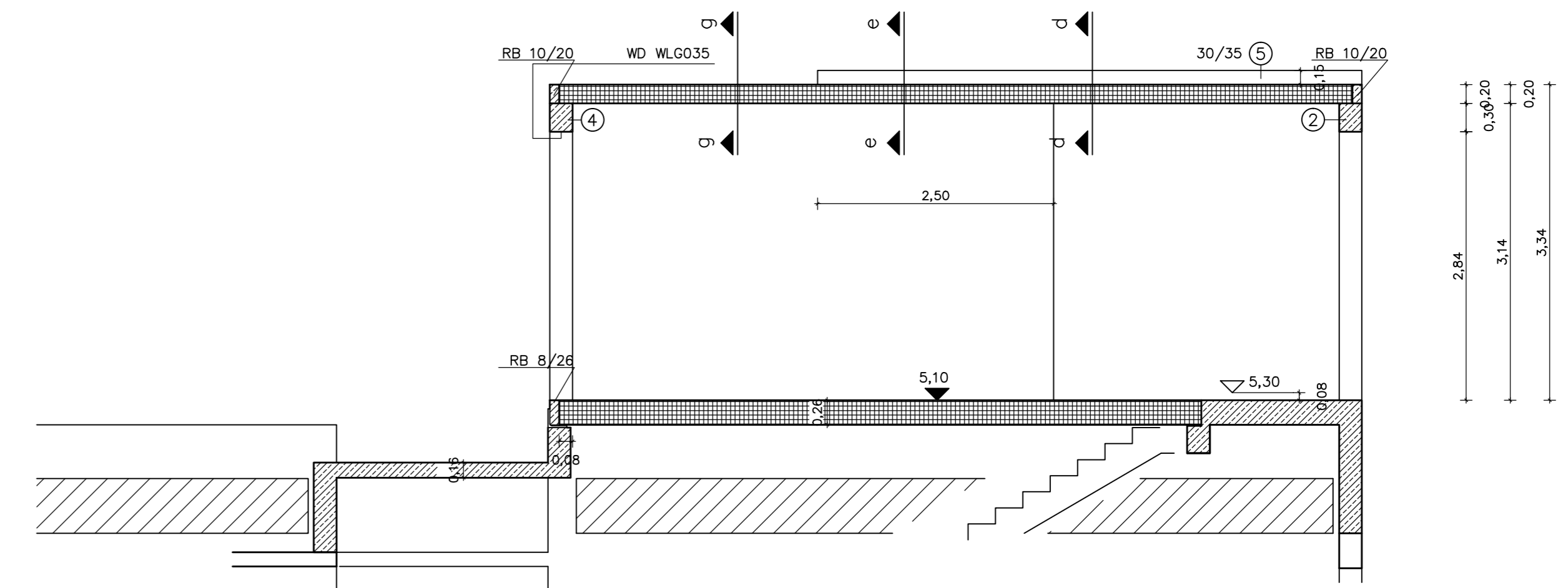


Decke über 00. Geschoss

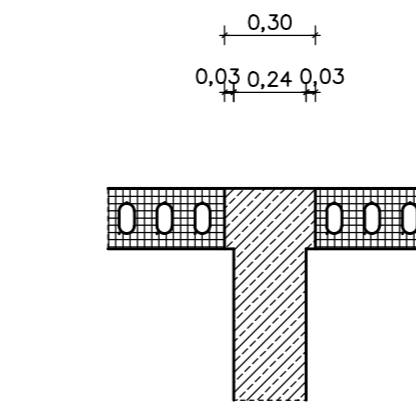


FT-Platten vor dem Fugenverguss auf Versätze prüfen und diese ggf. durch Verspannen der Platten ausgleichen.

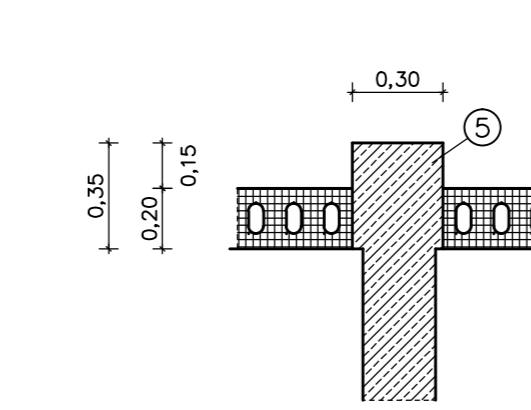
Schnitt c-c



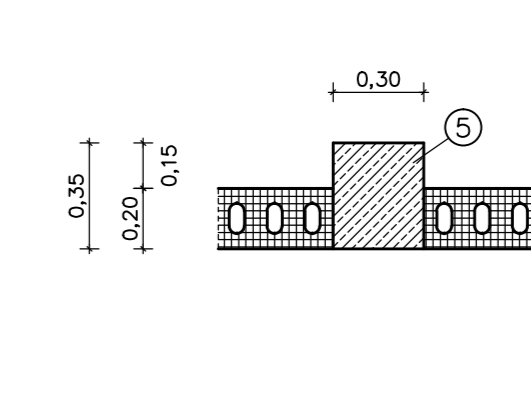
Schnitt g-g



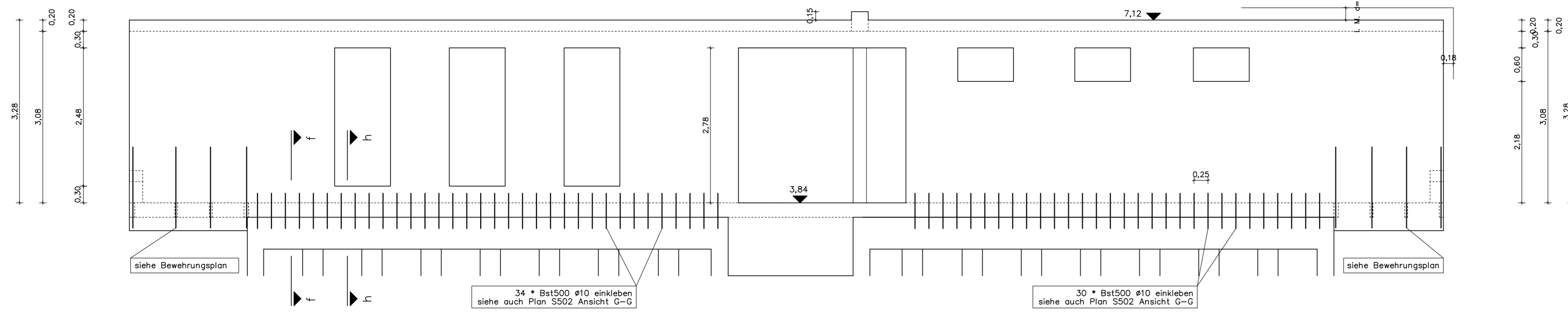
Schnitt e-e



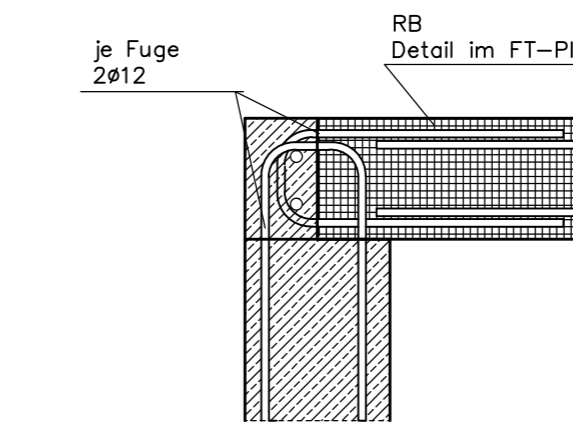
Schnitt d-d



Ansicht B-B



Konstruktive Aussteifung
Bewehrung in den Fugen der FT-Platten



Um den Plan übersichtlich zu halten, wurde die Wärmedämmung in der Regel nicht dargestellt. Sie ist den Ausführungsplänen des Architekten zu entnehmen.

- Mauerwerk neu C4/M21-0,5
- Spannbetonhohlplatten
- Bims Bestand (örtl. prüfen)
- Mauerwerk neu KS20/III
- Stahlbeton neu
- Stahlbeton Bestand

Tragwerksplanung

Baustoffe		
Beton:	Fundamente	C25/30-XC2XA1
	Unterzüge, Stützen KG	C25/30-XC3
	Stahlbetonbauteile EG+OG	C25/30-XC1
Alle Bauteile	Größtkorn:	16mm
	Biegerollendurchmesser:	ds < 20mm abr = 4*ds ds = 20mm abr = 7*ds ds > 20mm abr = 7*ds
Betonstahl:	BSt 500 B	
Betondeckung		
alle Bauteile		2,5+1cm

Bauherr		
Hans Mustermann Musterstr. 00 0000 Musterstadt		

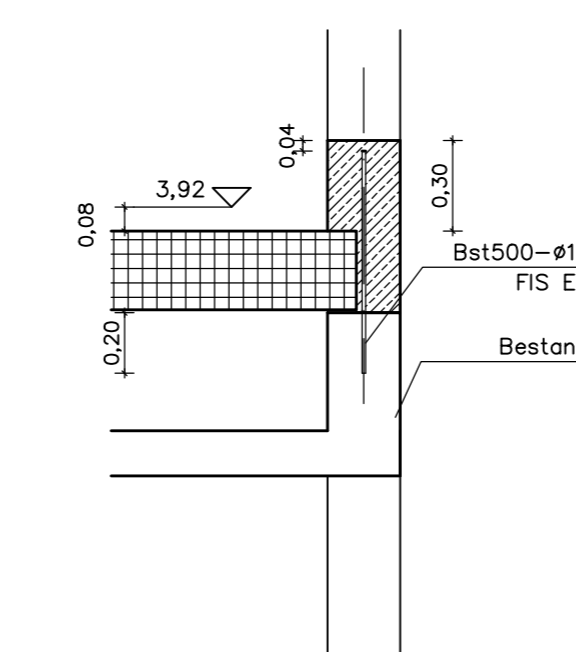
Projekt		
Musterplan		
Inhalt		
Schalplan Musterplan Dieser Plan ist urheberrechtlich geschützt.		

Name	Datum	Zeichnungsnummer		
gez.	00.00.00	Auftrag	Geschoss	Nummer
gepr.		000-0	00	S000
Maßstab	1:100 1:50 1:25			V00

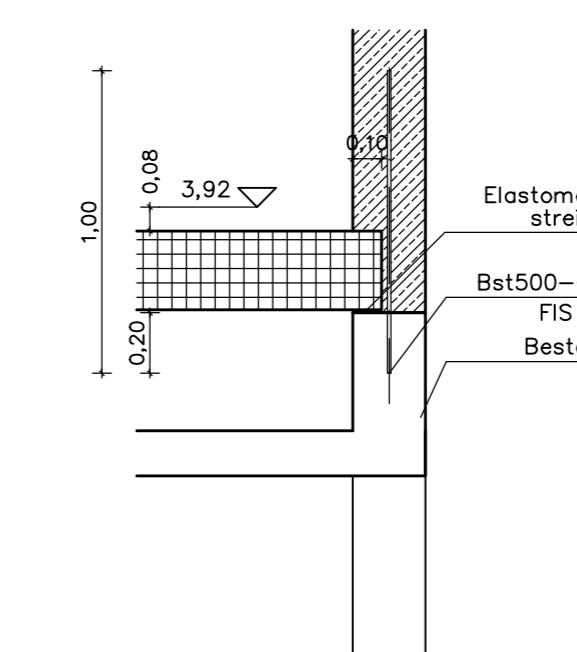
Thomas Hoffmann
-Tragwerksplanung-

50825 Köln
Thielenstraße 9
Tel.: 0221-9553318
Fax.: 0221-9553319

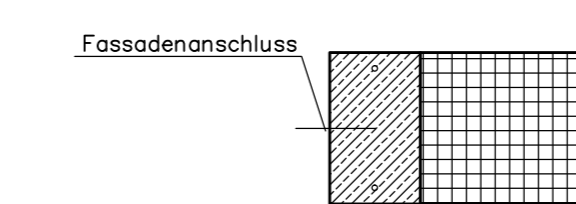
Schnitt h-h



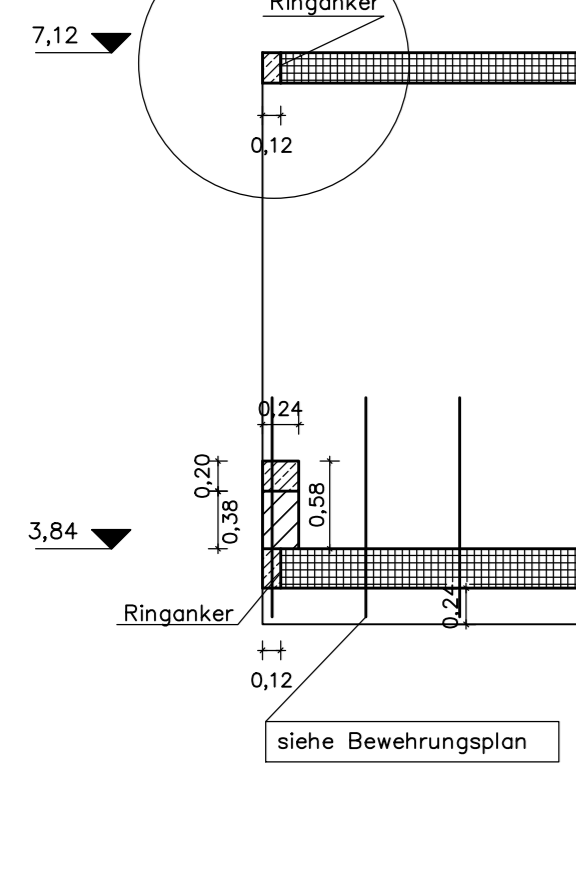
Schnitt f-f



Detail "i"



Detail "l"



Schnitt a-a

